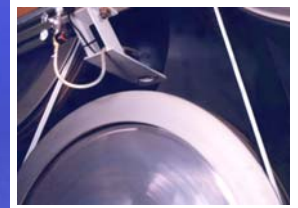


**NEU**



## **RT8A . . . Die robuste, industrielle Temperaturmessung**

Das Land *RT8A* ist das zuverlässige Infrarotthermometer für vielfältige industrielle Messaufgaben. Es bietet die genaue und sichere Temperaturmessung von sich bewegenden Materialien oder an schwer zugänglichen Objekten. Das Thermometer verfügt über ein robustes und geschütztes Gehäuse und kann direkt in eine einfache 4 bis 20mA Zweileiter-Stromschleife eingebunden werden.

Für die unterschiedlichsten Anwendungen bietet Land

### *Ausstattungsmerkmale:*

- Einstellbare Ansprechzeit
- Hohe Genauigkeit und Reproduzierbarkeit
- Langzeitstabile, drifffreie Messung
- Robustes Gehäuse für industriellen Einsatz
- Umfangreiches Montagezubehör

umfangreiches Montagezubehör, mit dem eine Installation auch unter rauen, industriellen Umgebungsbedingungen möglich ist.

Die kontaktlose Messung der Produkttemperatur beeinflusst nicht den Produktionsprozess, erhöht die Produktqualität und optimiert Produktionszyklen.

Das *RT8A* ist besonders für Anwendungen in der asphalt- und mineralverarbeitenden Industrie, aber auch im Bereich Glas, Papier, Textilien und Kunststoffe einsetzbar.

### *Vorteile:*

- Berührungslose Messmethode ohne Beeinflussung des Produktionsprozesses
- Genaue und stabile Temperaturmessung für die zuverlässige Qualitätskontrolle
- Maximierung von Produktionsraten und Effizienz

# **LAND**

instruments international

**Infrarot Temperaturmesstechnik**

[www.landinst.de](http://www.landinst.de)

Land Instruments GmbH • Fixheider Str. 6 • 51381 Leverkusen • Deutschland  
Email: [info@landinst.de](mailto:info@landinst.de) • Tel: 02171 / 7673 0 • Fax: 02171 / 7673 9

Land Instruments International • Dronfield S18 1DJ • England • Tel: (01246) 417691 • Fax: (01246) 410585  
Email: [infrared.sales@landinst.com](mailto:infrared.sales@landinst.com)

**Frankreich**  
Land Instruments Sarl  
Tel: (1) 34 62 05 45  
Email: [commercial@landinst.fr](mailto:commercial@landinst.fr)

**Japan**  
Land Instruments Ltd  
Tel: 06 6330 5153  
Email: [info@landinst.jp](mailto:info@landinst.jp)

**U.S.A.**  
Land Instruments International  
Tel: (215) 504-8000  
Email: [irsales@landinstruments.net](mailto:irsales@landinstruments.net)

**Mexico**  
Land Instruments International  
Tel: 52 55 5281 1165  
Email: [ventas@landinstruments.net](mailto:ventas@landinstruments.net)

**Indien**  
Land DEL Infrared Pvt. Ltd  
Tel: (022) 5668 2072  
Email: [sales.mumbai@landdel.com](mailto:sales.mumbai@landdel.com)

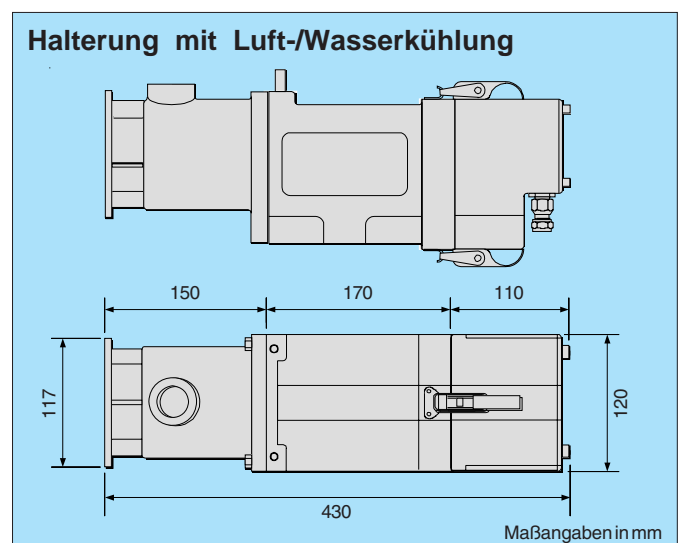
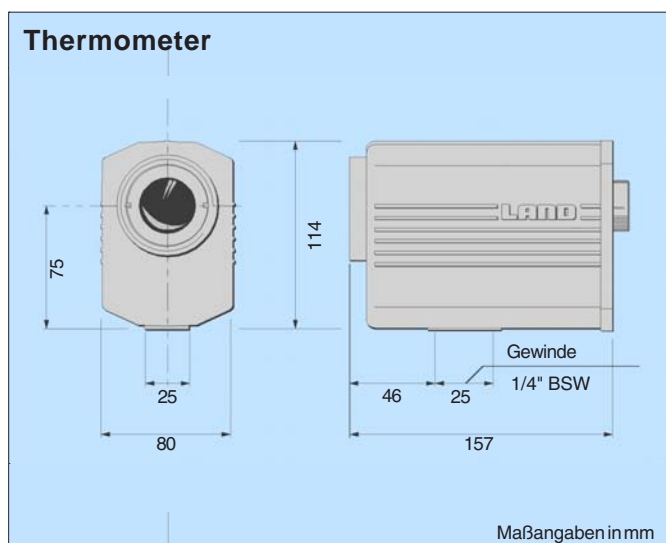
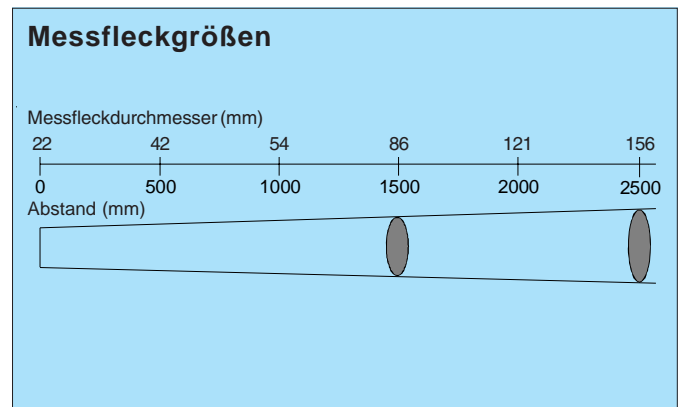
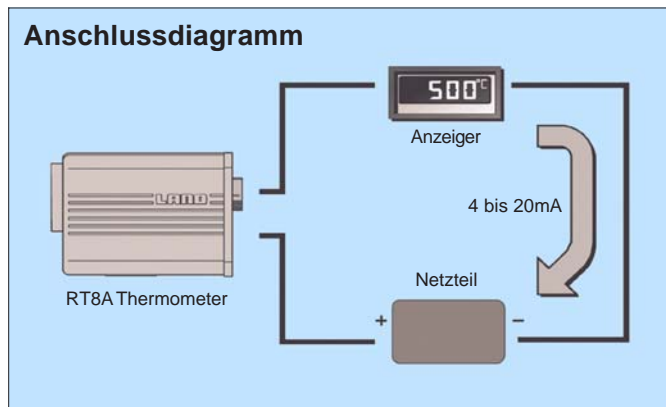
**Spanien**  
Land Instruments International  
Tel: 91 630 0791  
Email: [land-infrared@landinst.es](mailto:land-infrared@landinst.es)

**Italien**  
Land Instruments Srl  
Tel: 02/99040423  
Email: [info@landinst.it](mailto:info@landinst.it)

## Schutz- und Montagezubehör

Für das RT8A Thermometer steht eine umfassende Auswahl an Montage- und Schutzzubehör zur Verfügung mit dem die optimale Anpassung an die jeweilige Messumgebung gewährleistet ist.

Weiterführende Informationen zu den Halterungssystemen erhalten Sie aus dem System 4 Katalog *Halte- und Zubehör* - oder auf unserer Homepage [www.landinst.de](http://www.landinst.de).



## Technische Daten

Messbereich

RT80A 0 bis 250°C

RT82A 0 bis 500°C

Wellenlänge: 8 bis 14µm

Signalausgang: 4 bis 20mA linear, Zweileiteranschluss

Emissionsfaktor: 0,10 bis 1,09 in 0,01 Schritten

Ansprechzeit: 1 bis 10s, einstellbar (0 bis 95%)

Auflösung: <0,1°C

Genauigkeit (absolut): <0,5% der Messbereichsspanne

Umgebungstemperatur: -5 bis 50°C (Spezifiziert),

-5 bis 70°C (Betrieb)

Drift mit  $T_u$ :  $\leq 1,5^\circ\text{C pro } 10^\circ\text{C}$

Drift mit Zeit: <1°C pro Jahr

Spannungsversorgung: 11 bis 45V DC, Zweileiteranschluss

Bürde: max. 1 kOhm

Vibrationen: 3G jede Achse, 10 bis 300Hz

EMV: EN 50081-1 (Emission), EN 50082-2 (Immunität), EN 61010-1 (Sicherheit)

Schutzart: Gemäß IP65/NEMA4X

Gewicht: 1,4kg