

Surveillance
des Emissions
Environnementales



LAND

Contrôle de Combustion
et Surveillance Environnementale

An **AMETEK**® Company



La gamme d'analyseurs FGA 900 utilise la technologie à double cellule pour mesurer les concentrations d'Oxyde d'Azote, d'oxyde de carbone et d'oxygène dans les fumées.

Cette technique de mesure propre à Land assure un fonctionnement stable à long terme avec une haute précision et une très basse dérive. Étudiée pour une maintenance aisée et conditionnée pour un environnement industriel, la série FGA 900 est simple à installer et d'un fonctionnement sans soucis.

Pour une utilisation locale ou en tant que partie intégrante d'un système complet, ces analyseurs répondent aux demandes des législations environnementales modernes.

Caractéristiques & Avantages

- **Système totalement intégré dans un coffret compact** – *Aucun autre composant n'est nécessaire*
- **Convient pour une large gamme d'application** – *Jusqu'à 3 gaz dans un même analyseur*
- **Maintenance minimale** – *Opération aisée ne nécessitant pas l'intervention d'un spécialiste*
- **Hautes performances prouvées** – *Technique à double cellule, approuvée TUV, certifiée aux standards USEPA*
- **Réelle mesure NO_x** – *Cellules NO et NO₂ séparées, pour une véritable surveillance NO_x sans utiliser de convertisseur*
- **Installation simple** – *Installez l'analyseur à l'endroit le plus opportun, y compris à l'extérieur*
- **Étalonnage automatique en option** – *Pour les applications nécessitant une très haute précision*
- **Mesure du rendement de combustion** – *Pour optimiser les procédés dont les conditions varient*

Conception Étanche et compacte

Les analyseurs FGA sont très compacts. Le choix de l'emplacement pour leur installation est donc très simple. Ils sont intégrés dans un boîtier étanche leur permettant d'être montés directement sur une paroi ou un châssis, à l'intérieur comme à l'extérieur.

Réelle mesure des NO_x

Les analyseurs mesurent les NO et les NO₂ séparément qui, combinés, indiquent la réelle mesure NO_x. Cela est particulièrement nécessaire lorsque la proportion de NO₂ dans les NO_x totaux est importante ou qu'une très basse concentration de NO_x est à mesurer.



Configuration Flexible

Les analyseurs FGA sont disponibles selon une large gamme de configurations, comme indiqué dans le tableau ci-contre.

Calibration Automatique

Chaque analyseur est équipé d'une calibration manuelle en standard. La calibration automatique est proposée en option et permet de réaliser des étalonnages sans l'intervention d'un opérateur.

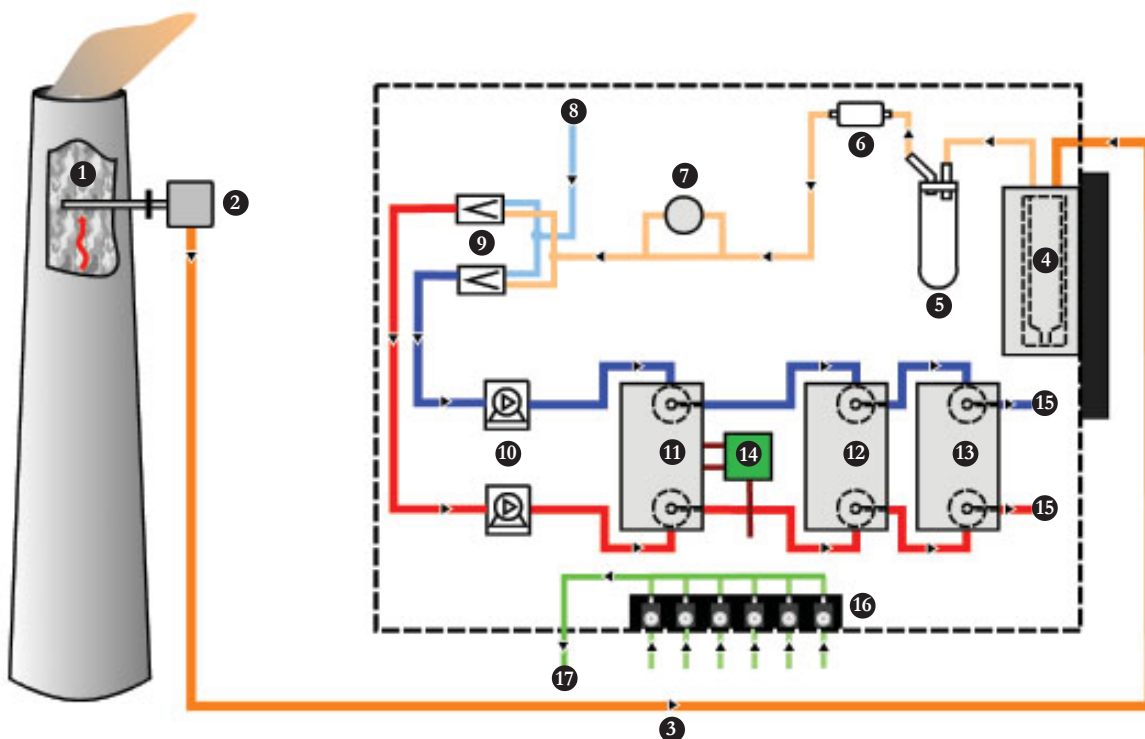
Rendement

Un calcul du rendement global de combustion peut être réalisé pour optimiser le procédé. Ceci est proposé en option sur les analyseurs équipés de la mesure d'oxygène.

CO₂

Une sortie CO₂ calculée peut être fournie sur tous les modèles qui mesurent l'oxygène.

Modèle	Gaz				
	CO	O ₂	NO	NO ₂	NO _x
Combustion					
900	■				
930	■	■			
Emissions					
940		■	■		■
942		■	■	■	■
945			■	■	■
950	■	■	■		■



Comment fonctionne l'analyseur

L'analyseur FGA est un système de mesure par extraction. Un échantillon représentatif est extrait à travers une sonde de prélèvement. Le gaz est alors transporté, via la ligne de prélèvement, au bloc de refroidissement intégré pour en ôter toute humidité. Le gaz froid et sec est ensuite filtré afin d'en retirer toutes les particules avant d'être dirigé vers le système de mesure. Chaque capteur est équipé d'une double cellule, alimentée de manière alternative avec du gaz et de l'air. Les cellules génèrent un signal électrique de sortie proportionnel à la concentration mesurée. Ce signal est alors conditionné pour être affiché et disponible en 4-20mA.

Légende

- Circuit du gaz prélevé
 - Sonde de prélèvement
 - Ligne de prélèvement
 - Bloc de refroidissement à effet Peltier
 - Pot à condensats
 - Filtre à particules
 - Indicateur de débit
 - Entrée d'air
 - Electrovannes
 - Pompes d'aspiration
 - Paire de cellules 1
 - Paire de cellules 2
 - Paire de cellules 3
 - Circuit de purge CO
 - Sortie
 - Module de calibration automatique (option)
 - Sortie gaz de calibration (avec option automatique)
- Gaz prélevé chaud
— Gaz prélevé refroidi et filtré
— Air
— Voie de mesure #1
— Voie de mesure #2
— Gaz de calibration

SYSTEMES FGA

Systemes développés selon vos besoins

Les analyseurs de la série FGA sont extrêmement compacts et s'intègrent parfaitement pour compléter des systèmes existants. Land peut créer des solutions répondant aux spécifications les plus exigeantes. Depuis l'élaboration de schémas d'installations spécifiques à l'étude de systèmes complexes multivoies, Land Instruments International dispose de l'expérience pour concevoir des solutions qui répondent aux plus hauts standards.

- **Systemes de montages spéciaux**
- **Coffrets pour bouteilles et régulateurs**
- **Boites de terminaison et relais d'isolation**
- **Systeme multivoies avec calibration manuelle ou automatique**
- **Systemes anti-déflagrants**
- **Elaboration de schémas et de manuels spécifiques**



Sondes et lignes de prélèvement pour toutes applications

Notre expérience nous permettra de définir quel type de sonde et de ligne de prélèvement donneront les meilleurs résultats pour votre application. Une gamme complète de sondes – chauffées ou non – de filtres et de lignes de prélèvement est disponible pour répondre à toutes les spécificités et d'assurer le plus important : un fonctionnement continu et fiable, avec le minimum de maintenance.

- **Sondes avec filtre chauffé**
- **Sondes céramiques pour applications hautes températures ou acides**
- **Lignes de prélèvement régulées ou auto-régulées**
- **Lignes de prélèvement non chauffées**

Capacités systèmes avancés

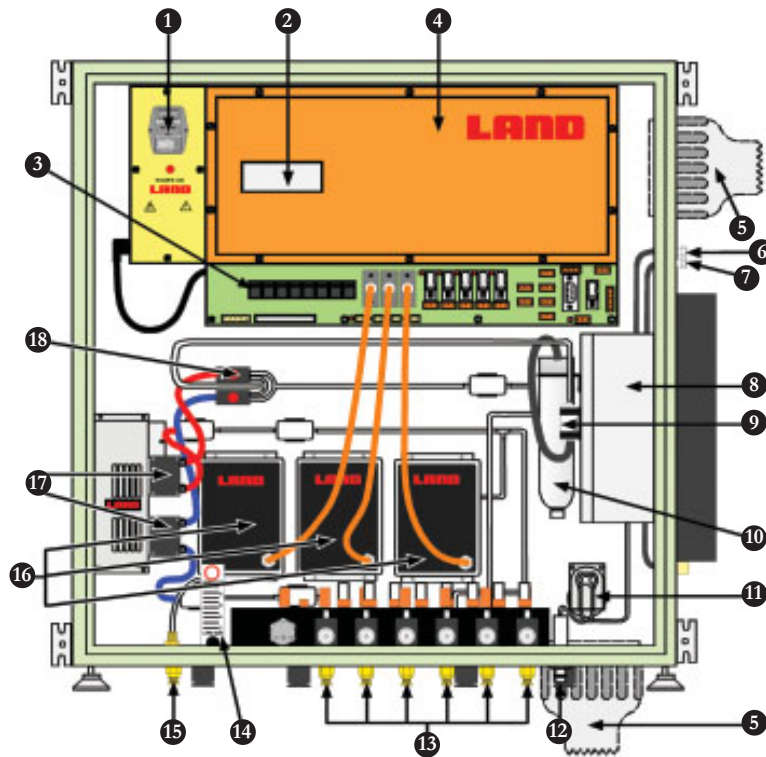
La série d'analyseurs FGA2 permet de mesurer jusqu'à 6 gaz (CO,NO,NO₂,SO₂,O₂ et CO₂) dans le même format. La sonde de prélèvement ChillerProbe permet de filtrer et de refroidir les gaz directement au point de prélèvement, avant d'être transporté à l'analyseur pour analyse.

Pour plus d'informations, vous pouvez vous référer aux documentations de l'analyseur FGA2 (pds195) et de la sonde ChillerProbe (pds199).

Acquisition de données et rapports

Des systèmes d'acquisition et d'analyse de données sont disponibles avec tous les analyseurs FGA. Le logiciel est très flexible et totalement configurable pour l'acquisition et l'édition de rapports. Ils permettent ainsi de répondre à toutes les demandes des législations environnementales à travers le monde.

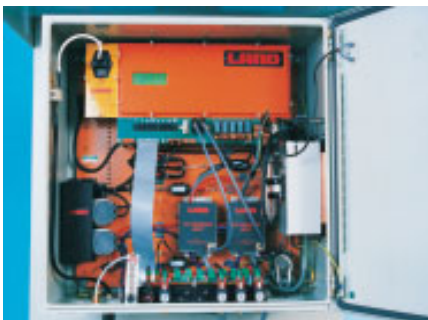
Principaux Eléments de l'Analyseur



Technologie à double cellule

Les analyseurs FGA utilisent la technologie de la double cellule afin d'offrir une haute précision et répétitivité de mesure. L'avantage principal de cette technologie est la correction automatique de la dérive du zéro, réalisée toutes les 30 minutes. De plus, l'analyseur réalise une vérification de mesure durant le cycle de vérification de dérive, assurant une lecture fiable et répétable.

Les systèmes de surveillance environnementale utilisant la technologie à double cellule sont utilisés de part le monde et sont certifiés USEPA, standards PS-2, PS-3, PS-4 et PS-4A. Ils sont également approuvés TUV au 13^{ème} et 17^{ème} BimSchV et TA Lüft.



Légende

1. Interrupteur d'alimentation et fusible
2. Afficheur LCD
3. Touches de fonctions
4. Carte électronique
5. Entrée ligne de prélèvement (Option ligne antigel ou ligne chauffée)
6. Entrée air comprimée
7. Entrée gaz de prélèvement (ligne de prélèvement standard)
8. Bloc froid à effet Peltier
9. Filtre à particule
10. Pot à condensas
11. Pompe péristaltique des condensas
12. Sortie des condensas
13. Gaz de calibration et entrée d'air*
14. Débitmètre des gaz de calibration*
15. Sortie des gaz de calibration
16. Cellules de mesure
17. Pompes d'aspiration
18. Electrovannes

*Disponibles sur les modèles à calibration automatique

Pour plus d'informations

France

Land Instruments Sarl
7 Parc des Fontenelles
78870 Bailly
Téléphone: +33 (0)1 30 80 89 20
Télécopie: +33 (0)1 30 80 89 21
E-Mail: combustion@landinst.fr
Web: www.landinst.fr

U.K.

Land Instruments International
Stubble Lane, Dronfield
S18 1DJ
Téléphone: +44 (0) 1246 417691
Télécopie: +44 (0) 1246 290274
E-Mail: combustion.info@landinst.com
Web: www.landinst.com

U.S.A.

Ametek LAND, Inc.
10 Friends Lane
Newtown, PA 18940-1804
Téléphone: +1 215 504 8000
Toll Free: (in USA) 800 523 8989
Télécopie: +1 215 504 0879
E-Mail: combsales@landinstruments.net
Web: www.landinstruments.net

Italy

Land Instruments Srl
Via dell'Industria, 2
20037 Paderno Dugnano, Milano
Téléphone: +39 02 91 08 0020
Télécopie: +39 02 91 08 0014
E-Mail: combustion@landinst.it
Web: www.landinst.it

Poland

Land Instruments Sp. z o.o.
ul. Michalowskiego 5/2
31-126 Krakow
Téléphone: +48 (0) 12 632 82 62
Télécopie: +48 (0) 12 632 24 74
E-Mail: land@land.com.pl
Web: www.land.com.pl

Mexico

Land Instruments International
Paseo de la Reforma
No 350 Piso 11
Col Juarez, D.F CP 06600
Téléphone: +52 (0) 55 9171 1466
Télécopie: +52 (0) 55 9171 1499
E-Mail: ventas@landinstruments.net

Spécifications

Echelles de mesure

CO: De 0 – 50 ppm à 0 – 2 000 ppm
NO: De 0 – 50 ppm à 0 – 2 000 ppm
NO_x: De 0 – 50 ppm à 0 – 200 ppm
Résolution: 1 ppm / 1mg/m³
Linéarité: <2% de l'échelle
Dérive du zéro: <2% de l'échelle par mois
Dérive pleine échelle: <2% de l'échelle par mois

O₂: De 0 – 5 % à 0 – 25 %
Résolution: 0,1 % Vol
Linéarité: <0,2 % Vol
Dérive du point zéro: <0,2 % Vol par mois
Dérive pleine échelle: <0,2 % Vol par mois

Calibration: Contrôlé par microprocesseur
Standard: Sélection manuelle

Afficheur: LCD avec rétro-éclairage
Indicateurs: Leds externes « System OK » et « Power On »

Entrées / Sorties

Sorties analogiques: Sorties boucle de courant isolées
Une par gaz mesuré plus NO_x si NO et NO₂ mesurés
Rendement (option)
0, 2, 4 – 10 ou 20 mA
Système OK, Maintenance/calibration
Alarme : 1 par gaz mesuré
Relais de calibration (gaz zéro et échelle)
Basculement isolé SP 1 A @ 240 V.a.c.
5 A @ 24 V d.c.

Sorties relais: Entrées boucles de courant pour la température ambiante et des fumées (Nécessaire uniquement pour le calcul du rendement)

Type de relais:

Entrées:

Conditions d'utilisation

Etanchéité: IP65/NEMA4
Température de fonctionnement: 0 à 35 °C en standard
Depuis -20 °C avec un réchauffeur optionnel
Jusqu'à +50 °C avec climatiseur optionnel

Conformité

Standard de mesure: Conforme ISO 12039, ISO 10849 & ISO 7935
Approbations: TÜV 13^{ème} et 17^{ème} BimSchV et TA Lüft
Certifié USEPA PS-2, PS-3, PS-4 et PS-4A
Sécurité électrique: Conforme EN-61010-2
EMC : Conforme EN-50 081 & EN-50 082

Alimentation

Tension: 110 V.a.c. ou 230 V.a.c. +/- 20 %, 50-60 Hz
Consommation: 300 W

Utilités

Air instrument (Calibration zéro): 2 bar propre et sec, 5 l/min
Air instrument (Refroidissement): 2 – 10 bars propre et sec 90 l/min
Gaz de calibration (recommandé): 2 bar, 5L/min, 20 litres par calibration environ
Type de gaz de calibration: Spécifique à chaque gaz et gamme de mesure

Dimensions (H x L x P): 600 x 600 x 350 mm
Poids: 53 kg

Options

Gammes spéciales de mesures
Calibration automatique
Mesure du rendement
Type de sonde
Ligne de prélèvement chauffée / antigel
Réchauffeur
Climatiseur

Le développement continu des produits peut nous entraîner à modifier ces données sans préavis

Copyright © 2003 - 2006 LAND

LAND

www.landinst.fr

LAND dispose d'une gamme complète d'analyseur pour optimiser la combustion et mesurer les émissions environnementales.



Les certifications sont applicables sur les produits conçus et fabriqués en GB

Approval applies in the USA

An **AMETEK** Company

PDS207(F)/09/06