

NOUVEAU



Vision thermique spécial environnement et surveillance

FTIMv

La conception extrêmement compacte des nouveaux imageurs de la série FTI Mv ouvre la voie à des solutions économiques de surveillance thermique et de vision robotisée exceptionnellement pratiques et économiques.

Des technologies de détection infrarouge et de traitement de signaux ultramodernes ont été réunies pour proposer un système de vision thermique compact et très performant à un prix avantageux.

EXEMPLES D'APPLICATIONS

- Surveillance thermique
- Vision robotique
- Surveillance de process
- Contrôle de circuits
- Recherche
- Applications médicales et vétérinaires

Le logiciel LIPS Mini assure le pilotage, de puissantes fonctions de traitement d'images et la génération d'alarmes. Le logiciel LIPS Mini peut être utilisé avec des logiciels d'analyse comme Labview avec IMAQ pour créer un système de surveillance de process sophistiqué.

Le système est idéal pour les applications médicales et vétérinaires, en cabinet ou au laboratoire.

CARACTÉRISTIQUES

- Imageurs thermique en ligne miniaturisés
- Facile à installer
- Interface numérique RS422A pour PC
- Pilotage à distance à partir d'un PC à l'aide du logiciel LIPS Mini
- Logiciel LIPS Mini pour l'analyse très fouillée des images avec estimation de la température, cinq palettes de couleurs, zoom et filtrage de bruit
- Fonctions d'alarme
- Échange d'informations avec d'autres applications, comme Microsoft Office ou LabView, en mode DDE ou OLE

LAND
instruments

Mesure Température Infrarouge

Land Instruments - 7 Parc des Fontenelles 78870 BAILLY - France
Téléphone : (1) 34 62 05 45 Télécopie : (1) 30 56 51 12

Email : commercial@landinst.fr - URL : <http://www.landinst.com>

Grande Bretagne - Land Instruments International • Tel: (01246) 417691 • Fax: (01246) 410585 Email: infrared.sales@landinst.com

U.S.A.
Land Instruments International
Tel: (215) 504-8000 • Fax: (215) 504-0879
Email: irsales@landinstruments.net

Japon
Land KK
Tel: 06 6330 5153 • Fax: 06 6330 5338
Email: ikeland@silver.ocn.ne.jp

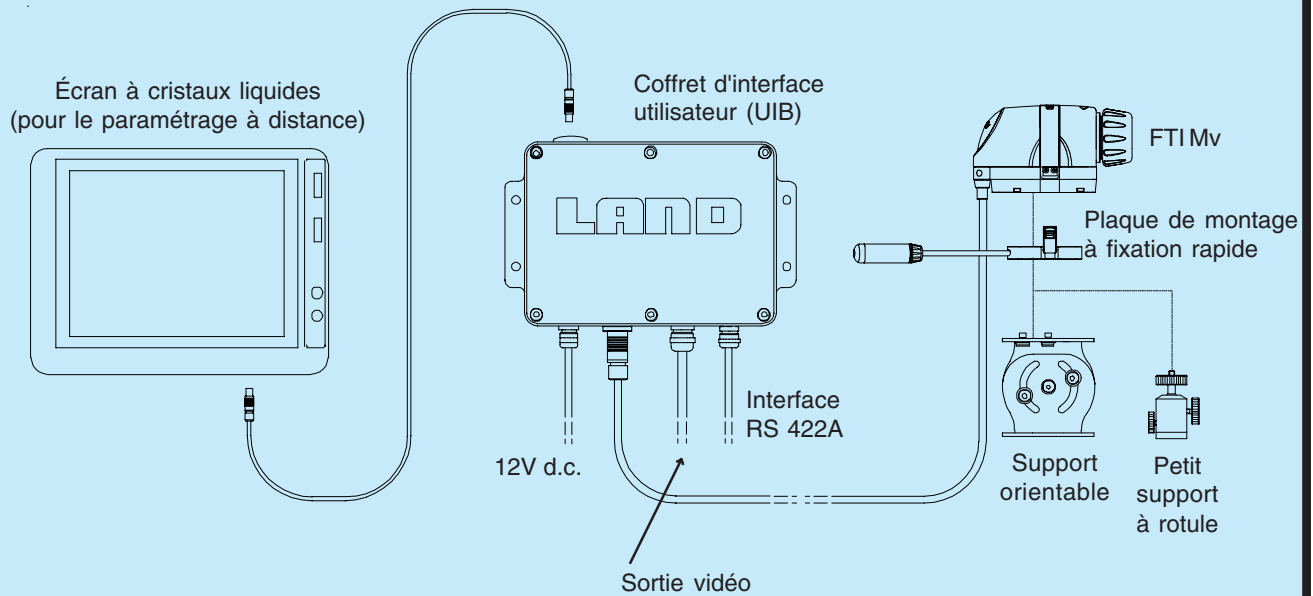
Allemagne
Land Instruments GmbH
Tel: 02171/7673-0 • Fax: 02171/7673-9
Email: infrarot@landinst.de

Espagne
Land Instruments International
Tel: 91 630 0791 • Fax: 91 630 2918
Email: land-infrared@landinst.es

Italie
Land Instruments Srl
Tel: 02/99040423 • Fax: 02/99040418
Email: infrared@landinst.it

Mexico
Land Instruments International
Tel: 52 55 9171 1466 • Fax: 52 55 9171 1477
Email: ventas@landinstruments.net

Schéma montrant le FTI Mv, les supports et les accessoires



Spécifications du FTI Mv

Gamme de température :	-20 à 100°C 0 à 300°C 0 à 500°C selon température du corps noir (autres gammes disponibles sur demande)
Format de la matrice :	160 x 120 pixels
Détecteur :	Matrice plan focal à microbolomètres non refroidie
Réponse spectrale :	7 à 14µm
Fréquence de trame :	30 Hz
Résolution thermique :	<0,12°C
Champ :	17 x 12,8° (variantes d'objectif disponibles sur demande)
Distance de mise au point mini :	450 mm
Angle de vue instantané :	1,85 mrad
Alimentation :	12V dc, 3W
Indice de protection :	IP50
Interfaces :	Port pour écran de réglage Interface de communication série RS 422A - distance maximale 1 km Sortie vidéo (distance maximale 1 km)
LIPS Mini :	Affichage et acquisition d'images fixes ou en continu avec mesure de luminosité sur points, surfaces, profils, histogrammes ou isothermes pour génération d'alarmes. Cinq palettes de couleurs pour aider à l'interprétation des scènes.
Temp. de fonctionnement :	0 à 55°C
Poids total :	1,3 kg

Accessoires en option

Alimentation ; logiciel de traitement d'image LIPS Mini ; coffret d'interface utilisateur (UIB).

Mécaniques

Divers accessoires de fixation.

Électriques

PC de bureau avec écran ; ordinateur monté en bâti 19" avec écran ; écran à cristaux liquides ; carte d'alarme ; carte de sortie analogique ; carte d'entrée tout ou rien.